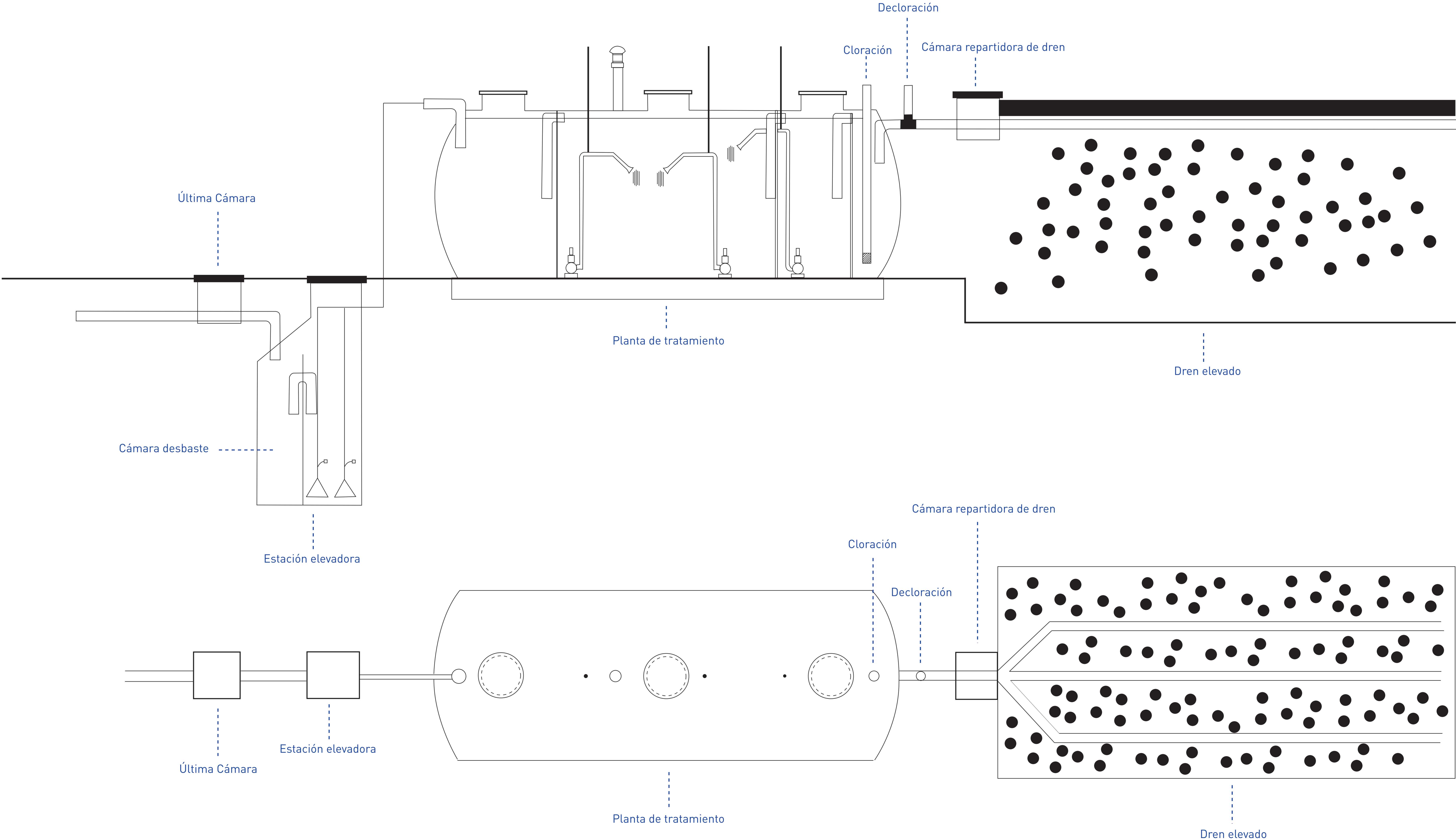
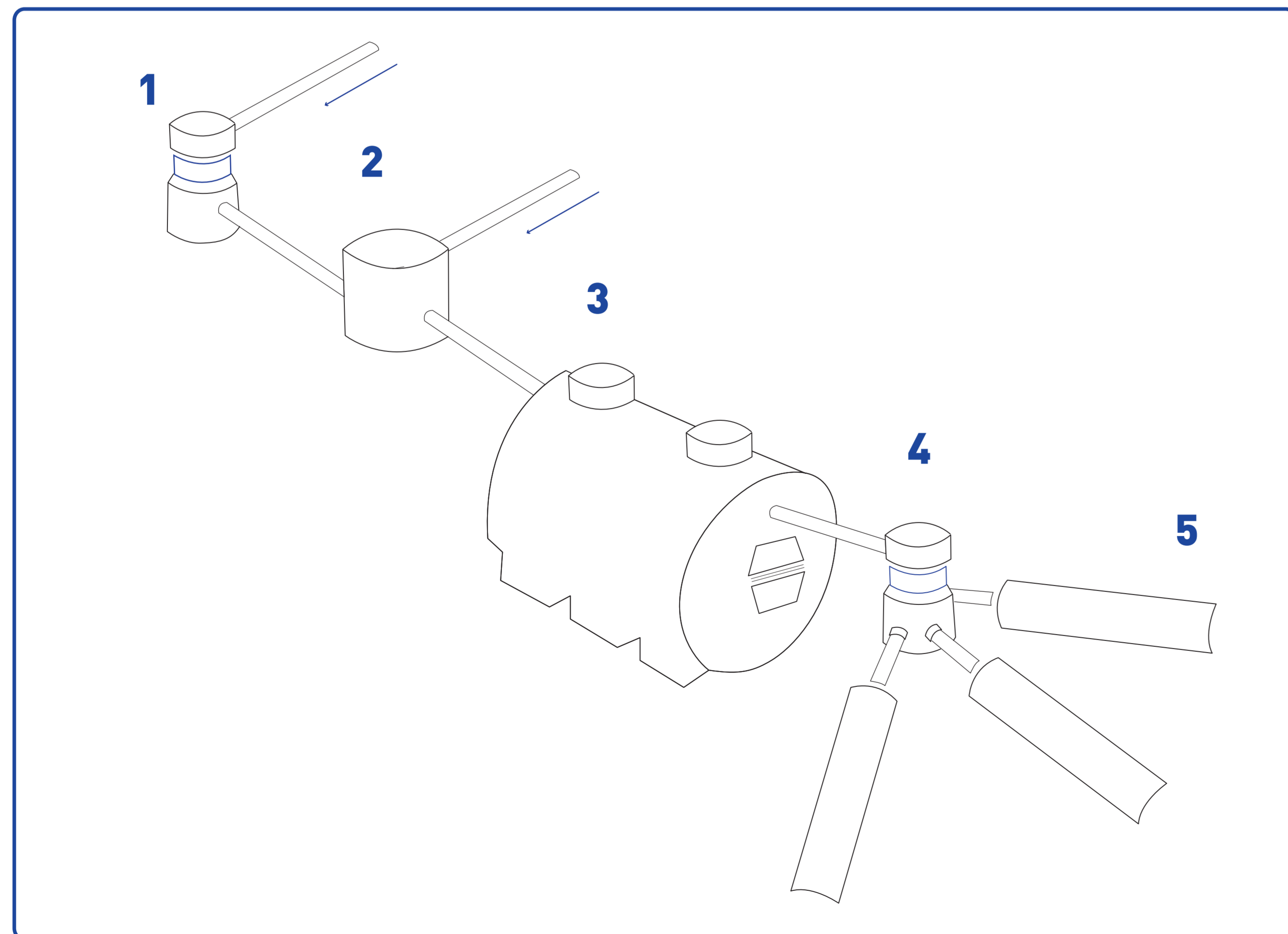
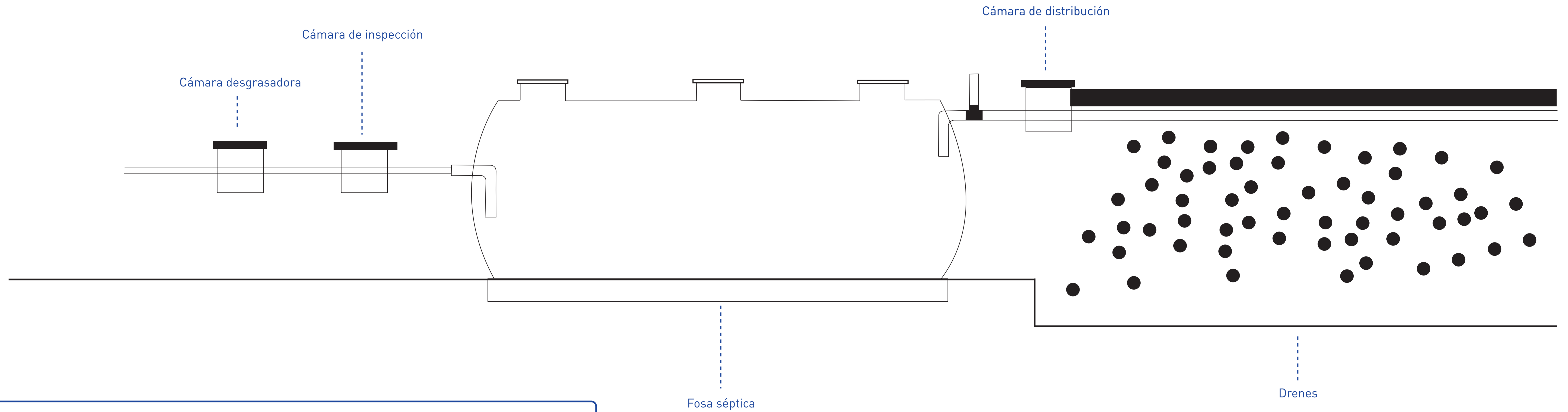


Esquema Planta de Tratamiento



Esquema Fosa Séptica



1. Cámara desgrasadora
2. Cámara de inspección
3. Fosa séptica
4. Cámara de distribución
5. Drenes